

VANITY LAVATORY K-2979X

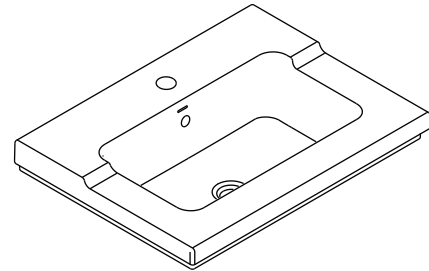
Features

- Vitreous china
- Vanity top lavatory
- With overflow
- Available in single-hole or 8" centers
- 484 x 646 x 200 mm

Codes/Standards Applicable

Specified model meets or exceeds the following:

- ASME A112.19.2/CSA B45.1



Technical Information

Fixture:	
Basin area	484 x 267 mm
Water depth	133 mm
Drain hole	44 mm D.
*Approximate measurements for comparison only.	
Included Components:	
Cut-out template	1162722-X7

Installation Notes

Install this product according to instruction in the cut-out template. Spout must be a minimum 50 mm long for adequate clearance into lavatory.

NOTICE: Countertop manufacturer or cutter must use the cut-out template provided with the product, or a current one provided by Kohler Co. (call 0-2204-6222) Kohler Co. is not responsible for cutout errors when the incorrect cut-out template is used.

IMPORTANT! Product rests on countertop. Account for height of product when designing installation.

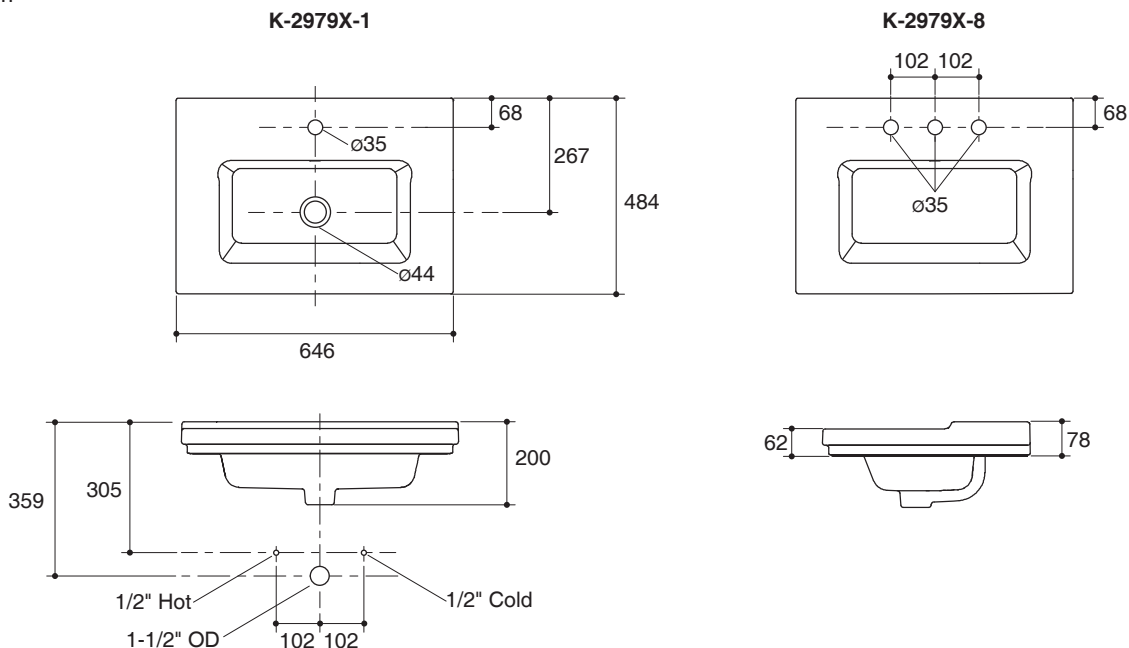
Specified Model

Model	Description	Color/Finished
K-2979X-1	Tresham vanity lavatory, single-hole	0: White
K-2979X-8	Tresham vanity lavatory, 8" centers	0: White

Recommended Accessories		
K-7119T	Click drain	CP: Polished Chrome
K-834753	Pop-up drain	CP: Polished Chrome
K-9071T	Bottle trap	CP: Polished Chrome
K-97173X	Bottle trap with tailpiece	CP: Polished Chrome

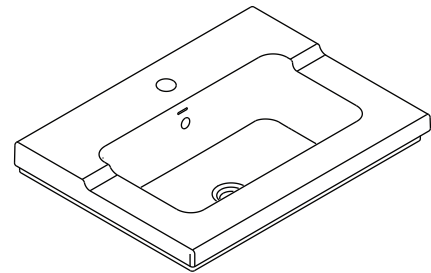
Dimensions are approximate.

Unit: mm



Product Diagram

อ่างล้างหน้าติดตั้งบนตู้เฟอร์นิเจอร์ K-2979X



คุณลักษณะ

- สุขภัณฑ์เซรามิกประเภทวิทรีสไชน่า (Vitreous china)
- แบบติดตั้งบนตู้เฟอร์นิเจอร์
- พร้อมรูน้ำล้น
- แบบเจาะรูเดี่ยว หรือแบบเซ็นเตอร์ 8"
- 484 x 646 x 200 มม.

มาตรฐาน

- คุณสมบัติตามมาตรฐาน
- ASME A112.19.2/CSA B45.1

ข้อมูลเฉพาะ

ผลิตภัณฑ์	
พื้นที่ใช้งานในอ่างล้างหน้า	484 x 267 มม.
ระยะน้ำล้น	133 มม.
ขนาดรูสะดืออ่าง	เส้นผ่าศูนย์กลาง 44 มม.
*ระยะค่าประมาณสำหรับเพื่อเปรียบเทียบเท่านั้น	
ส่วนประกอบสุขภัณฑ์	
กระดาดแม่แบบ	1162722-X7

ข้อสังเกตสำหรับการติดตั้ง

ติดตั้งผลิตภัณฑ์โดยใช้คู่มือข้อแนะนำการติดตั้ง เพื่อความเหมาะสมในการใช้งานอ่างล้างหน้า ความยาวของปากก๊อกน้ำ ถึงขอบอ่างล้างหน้า ควรมีระยะไม่น้อยกว่า 50 มม.

ข้อพึงระวัง: การตัดรูเจาะเคาน์เตอร์ต้องใช้กระดาดแม่แบบที่อยู่ในชุดสุขภัณฑ์ หรือได้รับจากบริษัทโคห์เลอร์ฯ (โทร. 0-2204-6222) บริษัทฯจะไม่รับผิดชอบการตัดเคาน์เตอร์ที่เกิดจากการผิดพลาดหากใช้กระดาดแม่แบบที่ไม่ถูกต้อง

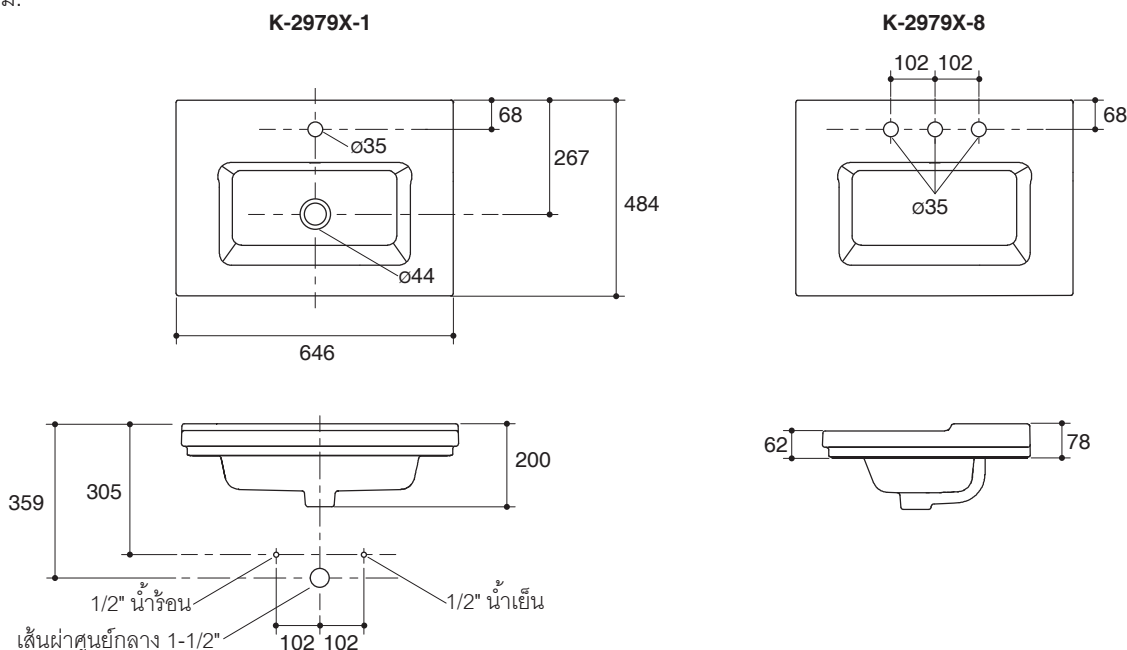
ข้อสำคัญ! คำนวณระยะความสูงของสุขภัณฑ์ เมื่อสุขภัณฑ์วางอยู่บนเคาน์เตอร์

รุ่นผลิตภัณฑ์

รุ่น	ชื่อผลิตภัณฑ์	สี/วัสดุเคลือบผิว
K-2979X-1	อ่างล้างหน้าติดตั้งบนตู้เฟอร์นิเจอร์ รูเดี่ยว รุ่นเทรสแชม	0: สีขาว
K-2979X-8	อ่างล้างหน้าติดตั้งบนตู้เฟอร์นิเจอร์ เซ็นเตอร์ 8" รุ่นเทรสแชม	0: สีขาว

อุปกรณ์แนะนำ		
K-7119T	สะดืออ่างล้างหน้าแบบกด	CP: สีโครมเงา
K-834753	สะดืออ่างล้างหน้าแบบก้านโยก	CP: สีโครมเงา
K-9071T	ท่อน้ำทิ้งอ่างล้างหน้า แบบกระปุก	CP: สีโครมเงา
K-97173X	ท่อน้ำทิ้งอ่างล้างหน้า แบบกระปุกพร้อมข้อต่อ	CP: สีโครมเงา

ขนาดระยะแสดงค่าโดยประมาณ
หน่วย: มม.



ภาพแสดงผลิตภัณฑ์